



# TOYOTA LAND CRUISER 300 ARCTIC TRUCKS AT35

Северная  
легенда



Покоряйте мир с первым  
Toyota Land Cruiser 300 Arctic Trucks!

Toyota Land Cruiser 300 в исполнении Arctic Trucks предлагает вам создать свою собственную историю приключений.

Мы добавили автомобилю неповторимый стиль Arctic Trucks, придав ему особенные внедорожные характеристики. Теперь автомобиль стал еще маневреннее, увереннее и способен преодолеть самое серьезное бездорожье.



Автомобили  
в наличии на сайте  
[arctictrucks.ru](http://arctictrucks.ru)



## Состав комплектации

### Кузов

- Измененная геометрия кузова в передней части автомобиля
- Измененная геометрия колесных арок
- Фирменные расширители Arctic Trucks переднего бампера, передних и задних колесных арок
- Фирменные передние и задние подкрылки
- Фирменные брызговики передних и задних колес Arctic Trucks
- Фирменные наклейки и шильд Arctic Trucks
- Алюминиевые защиты нижней части автомобиля
- Динамометрический ключ
- Защитное покрытие швов и новых деталей

### Документация

- Свидетельство о соответствии транспортного средства с внесенными в его конструкцию требованиям безопасности (СКТС)

### Шасси (штатная подвеска с лифтом)

- 10J X 17 колесные диски AT из алюминиевого сплава или 10J X 20 кованые колесные диски AT
- 315/70 R17 или 315/60 R20 пневматические шины с дорожным протектором
- Модифицированные кронштейны крепления задних амортизаторов
- Лифт передней подвески
- Замена штатных задних пружин на пружины с лифтом 2"

### Шасси (внедорожная подвеска OME)

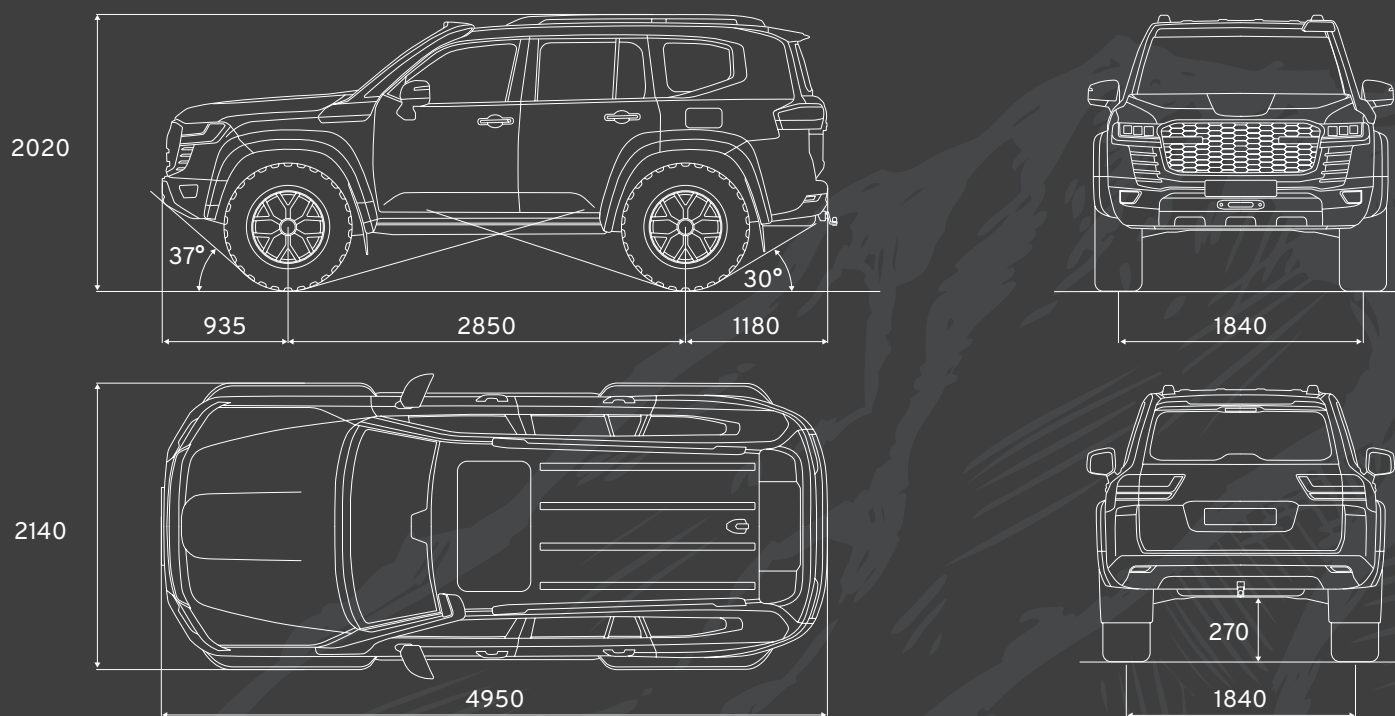
- 10J X 17 колесные диски AT из алюминиевого сплава или 10J X 20 кованые колесные диски AT
- 315/70 R17 или 315/60 R20 пневматические шины с дорожным протектором
- Комплект передней усиленной подвески с лифтом 2"
- Комплект задней усиленной подвески с лифтом 2"

### Электрические компоненты

- Калибратор спидометра

г. Москва, Можайское шоссе, вл 165 Б

г. Красноярск, пр-т Котельникова 11в, стр. 1



Toyota Land Cruiser 300		Toyota Land Cruiser 300 Arctic Trucks AT35	
Двигатель	V35A-FTS, бензин 3 445 см <sup>3</sup> , 415 л.с. / V33A-FTV, дизель 3 346 см <sup>3</sup> , 299 л.с.		
Тип трансмиссии	10- ступ, автомат		
Размер шин	265/65/R18	265/55/R20	315/70 R17
Размер колесных дисков	7,5Jx18 ET60	8Jx20 ET60	17x10 ET -25
Габариты	длина, мм	4 950	
	ширина, мм	1 980	2 140
	высота, мм	1 950	2 020
Колесная база, мм	2 850		
Колея передних колес, мм	1 520	1 840	
Колея задних колес, мм	1 520	1 840	
Свес	передний, мм	935	
	задний, мм	1 180	
Дорожный просвет, мм	230	220	270 / 260
Угол въезда, град.	32	37	
Угол съезда, град.	24	30	
Снаряженная масса, кг	2 375 – 2 485		2 475 – 2 585
Полная масса авто, кг	3 120		
Минимальный радиус разворота, м	5,9	6,3	

\* Данная информация носит информационный характер и может быть изменена в зависимости от модификации, комплектации автомобиля, а так же установленного дополнительного оборудования.