



# ISUZU MU-X ARCTIC TRUCKS AT35

## Принципы бездорожья



Новое поколение Isuzu MU-X Arctic Trucks AT35 объединяет дух бесстрашного авантюриста и полярного исследователя.

Автомобиль обретает жизнь через своих владельцев. Сначала – инженерные расчеты и слоганы. Затем – реальные маршруты, направления, истории. Каждое поколение впитывает опыт тех, кто за рулем. Новый Isuzu MU-X AT35 эволюционировал, сохранив ДНК крепких рамных внедорожников.



Автомобили  
в наличии на сайте  
[arctictrucks.ru](http://arctictrucks.ru)



## Состав комплектации

### Кузов

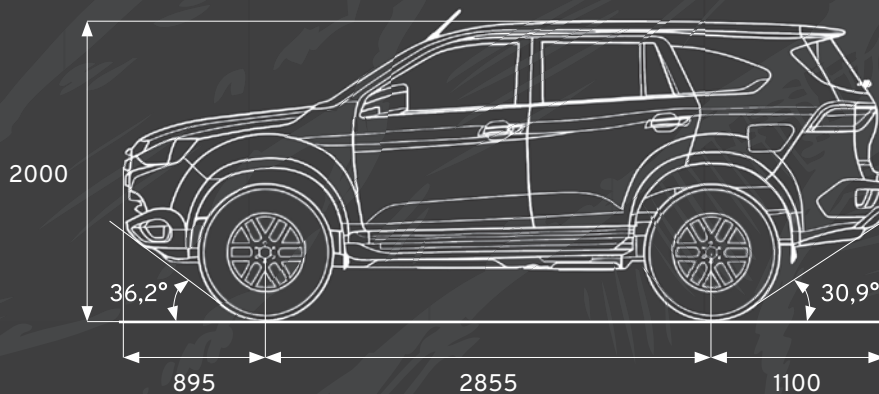
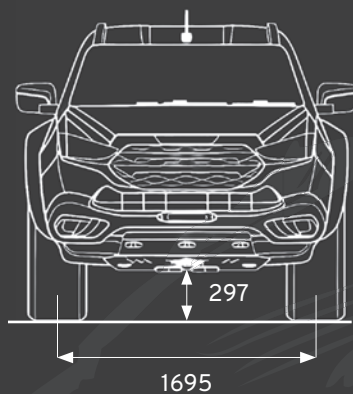
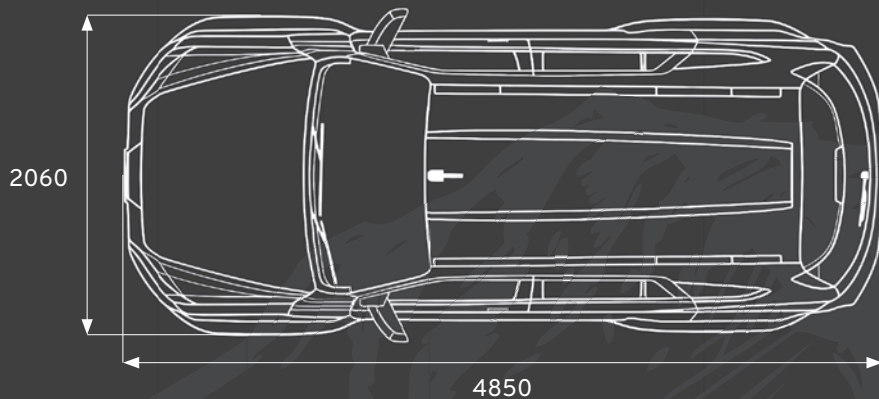
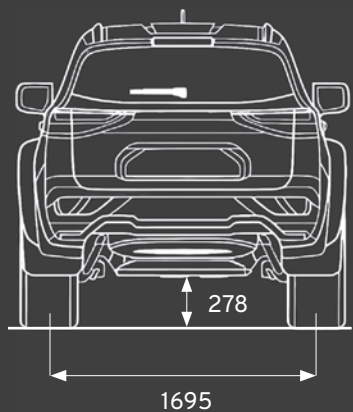
- Измененная геометрия кузова в передней части автомобиля
- Усиленные передние кронштейны крепления кузова к раме
- Измененная геометрия колесных арок
- Фирменные расширители Arctic Trucks переднего бампера, передних и задних колесных арок
- Фирменные передние и задние подкрылки
- Фирменные брызговики передних и задних колес Arctic Trucks
- Фирменные наклейки и шильд Arctic Trucks
- Измененный кронштейн крепления запасного колеса
- Защитное покрытие швов и новых деталей

### Шасси

- 10J X 17 колесные диски AT из алюминиевого сплава
- 35 X 12.5" пневматические шины с дорожным протектором
- Замена передних и задних амортизаторов и пружин на усиленную подвеску

### Документация

- Свидетельство о соответствии транспортного средства с внесенными в его конструкцию требованиям безопасности (СКТС)



Isuzu MU-X		Isuzu MU-X Arctic Trucks AT35
Двигатель	4JJ3, дизельный, 2999 см <sup>3</sup> , 190 л.с	
Тип трансмиссии	6-ступ, автомат	
Размер шин	265/60 R18	315/70 R17
Размер колесных дисков	18x7.5J-33	17x10 ET -25
Габариты	длина, мм	4 850
	ширина, мм	1 875
	высота, мм	1 875
Колесная база, мм	2 855	
Колея передних колес, мм	1 570	1 695
Колея задних колес, мм	1 570	1 695
Свес	передний, мм	895
	задний, мм	1 100
Дорожный просвет, мм	235	278
Угол въезда, град.	29,2	36,2
Угол съезда, град.	26,9	30,9
Снаряженная масса, кг	2 170 – 2 265	2 290 – 2 385
Полная масса авто, кг	2 800	
Минимальный радиус разворота, м	5,7	6,3

\* Данная информация носит информационный характер и может быть изменена в зависимости от модификации, комплектации автомобиля, а так же установленного дополнительного оборудования.